



創唯實業有限公司

PLASTRONIC TECHNOLOGY CO., LTD.

TEL : 886-2-2276-3375

www.loadcell.com.tw

E-mail: plastronictch@gmail.com

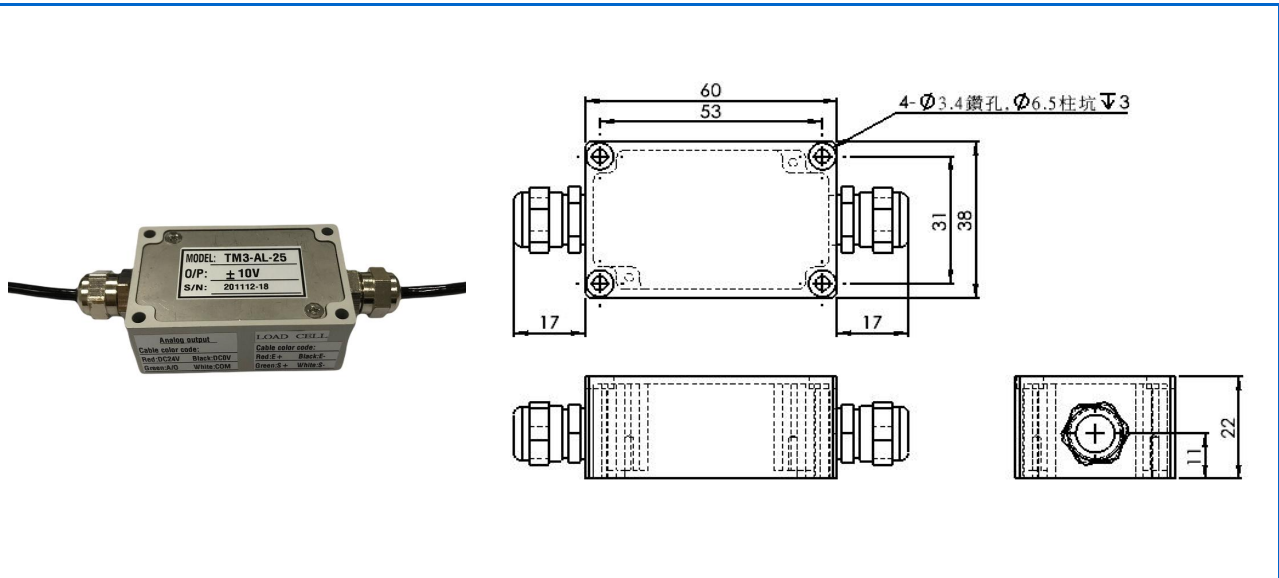
FAX : 886-2-2276-3557

www.plastronic.com.tw

新北市24252新莊區化成路398巷13號

No.13, Lane 398, Huacheng Rd., Xinzhuang Dist., New Taipei City 24252, Taiwan

## TM3



應用：放大器

Applications: Signal Transmitter/Amplifier

### 技術規格 Specification

類比輸出	Analog output	±10V
精確度	Measuring Accuracy	0.025% F.S. (23±5°C)
輸出連波	Output Ripple	<0.025% F.S. (23±5°C)
零點調整範圍	Zero adjustable Range	±10% F.S.
輸出調整範圍	Span adjustable Range	-75%~+10% F.S.
溫度係數	Temperature Coefficient	25ppm/°C
絕緣阻抗	Insulation Resistance	>100M Ohm /500VDC
絕緣耐壓能力	Dielectric Strength	2KVac/1 min (input/case)
RFI 保護	RFI Protection	< 0.5% change in output under 2W-150MHz at 2 meters
工作溫度範圍	Operating Temperature Range	0~60 °C (20~90RH non-condensed)
建議工作電壓/可用供電範圍	Recommended Excitation/Applicable Range	24 VDC/14~30VDC
荷重元供應電壓	loadcell Supplied Voltage	12±0.2% VDC
輸出負載能力	Output Load Capacity	1K Ohm (voltage output) <(Vs-7V)/0.02A Ohm (current output)
材質	Construction	鋁殼
電纜線	Cable	φ5×20 cm

荷重元接線方式 Mode of Loadcell Connection

1. 黑：電源-, 2. 紅：電源+, 3. 白：信號-, 4. 綠：信號+  
1. Black (EXC-) 2. Red (EXC+) 3. White (IN-) 4. Green (IN+)

放大器電源/訊號接線方式

Mode of Transmitter Connection

1. 黑：電源 DC0V, 2. 紅：電源 DC24V+, 3. 白：輸出放大訊號-, 4. 綠：輸出放大訊號+  
1. Black (EXC DC0V) 2. Red (EXC DC24V+) 3. White (A/O -) 4. Green (A/O +)