



創唯實業有限公司

PLASTRONIC TECHNOLOGY CO.,

TEL: 886-2-2276-3375

www.loadcell.com.tw

FAX: 886-2-2276-3557

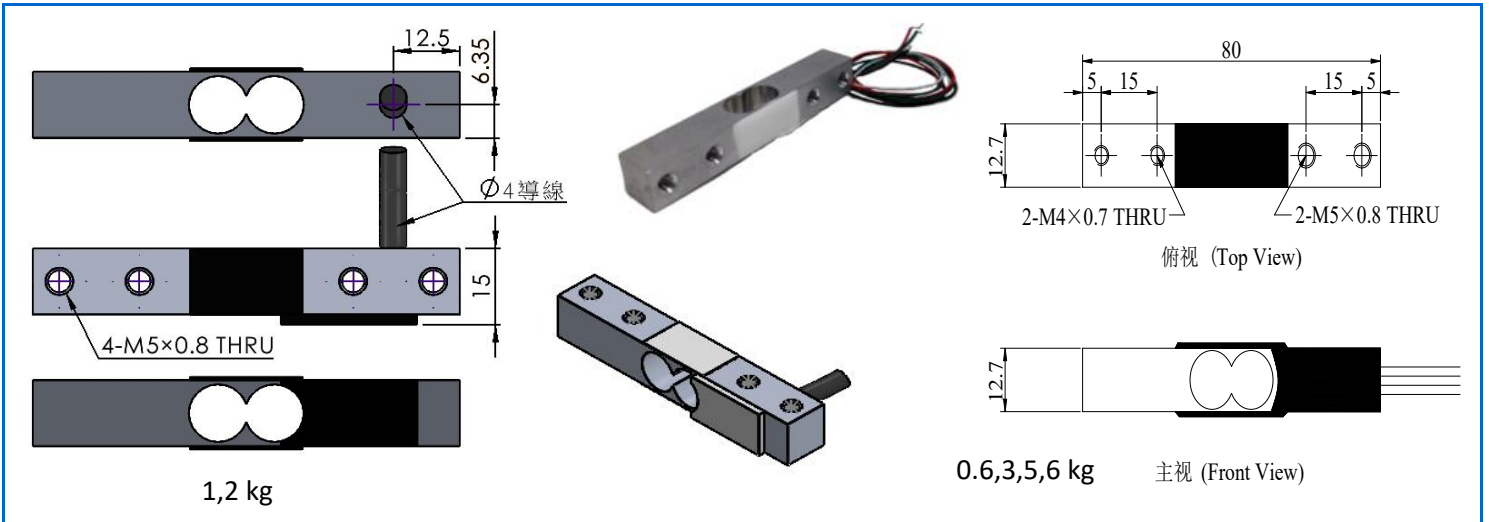
www.plastronic.com.tw

E-mail: plastronictech@gmail.com

新北市24252新莊區化成路398巷13號

No.13, Lane 398, Huacheng Rd., Xinzhuang Dist., New Taipei City 24252, Taiwan

GR1



應用：天平秤、計價秤、計數秤

Applications : Grocery scale, Kitchen Scale , Portable Scale

技術規格 Specification

| | | |
|-------------|------------------------------|----------------------------|
| 額定荷重 | Rated Capacities | 1, 2 / 0.6, 3, 5, 6 (kg) |
| 額定輸出 | Rated Output | 1.0 ±0.15mV/V |
| 精度等級 | Accuracy class | 0.05 %F.S |
| 非線性 | Non-linearity | 0.05 %F.S |
| 遲滯 | Hysteresis | 0.05 %F.S |
| 重複性 | Repeatability | 0.05 %F.S |
| 蠕變/回零(20分鐘) | 20mins Creep/DR | 0.05 %F.S |
| 輸出溫度影響 | Temperature Effect On Output | 0.3 %F.S/10°C |
| 零點溫度影響 | Temperature Effect On Zero | 2 %F.S/10°C |
| 零點平衡 | Zero Balance | ±0.1000 mV/V |
| 輸入阻抗 | Input Impedance | 1115±10% Ω |
| 輸出阻抗 | Output Impedance | 1000±10% Ω |
| 絕緣阻抗 | Insulation Impedance | ≥1000 MΩ |
| 安全過載率 | Safe Overload | 150 %F.S |
| 極限過載率 | Ultimate Overload | 200 %F.S |
| 工作溫度範圍 | Operating Temperature Range | -20~60 °C |
| 建議工作電壓 | Recommended Excitation | 5~12 VDC |
| 最大工作電壓 | Maximum Excitation | 15 VDC |
| 材質 | Construction | 鋁合金 Aluminum Alloy |
| 防水等級 | Protection Class | IP65 |
| 電纜線 | Cable | φ4×22cm / φ0.8(4芯) × 25 cm |
| 建議台面尺寸 | Recommended Platform Size | 150×150 mm |

接線方式 Mode of Connection

紅：電源+，黑：電源-，綠：信號+，白：信號-
Red (EXC+) ,Black (EXC-) ,Green (SIG+) ,White (SIG-)