



創唯實業有限公司

PLASTRONIC TECHNOLOGY CO.,

TEL: 886-2-2276-3375

www.loadcell.com.tw

E-mail: plastronictech@gmail.com

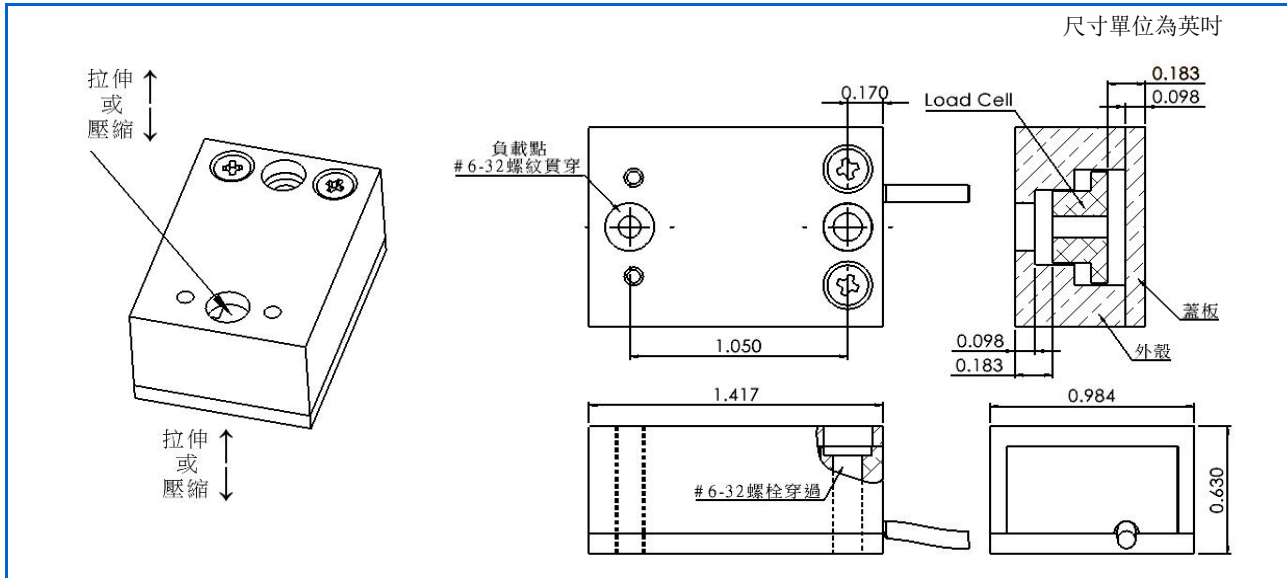
FAX: 886-2-2276-3557

www.plastronic.com.tw

新北市24252新莊區化成路398巷13號

No.13, Lane 398, Huacheng Rd., Xinzhuang Dist., New Taipei City 24252, Taiwan

CP1



應用：極小力量測試，如探針、晶圓封測

Applications: Applicable to all tests that require extremely low force ,e.g. , chip probing test and wafer grabbing

技術規格 Specification

額定荷重 Rated Capacities	50,100,200,500,1000 g
額定輸出 Rated Output	1.0±0.1 mV/V
精度等級 Accuracy class	
非線性 Non-linearity	0.05 %F.S
遲滯 Hysteresis	0.05 %F.S
重複性 Repeatability	0.05 %F.S
蠕變/回零(4分鐘) 4mins Creep/DR	
輸出溫度影響 Temperature Effect On Output	0.05 %F.S/10℃
零點溫度影響 Temperature Effect On Zero	0.05 %F.S/10℃
零點平衡 Zero Balance	±0.02 mV/V
輸入阻抗 Input Impedance	410±10 Ω
輸出阻抗 Output Impedance	350±5 Ω
絕緣阻抗 Insulation Impedance	≥2000 MΩ
安全過載率 Safe Overload	150 %F.S
極限過載率 Ultimate Overload	200 %F.S
工作溫度範圍 Operating Temperature Range	-20~60 ℃
建議工作電壓 Recommended Excitation	5~12 VDC
最大工作電壓 Maximum Excitation	15 VDC
材質 Construction	鋁合金 Aluminum Alloy
防水等級 Protection Class	IP65(膠封)
電纜線 Cable	φ2×2 m
建議台面尺寸 Recommended Platform Size	

接線方式 Mode of Connection

紅：電源+，黑：電源-，綠：信號+，白：信號-
Red (EXC+) ,Black (EXC-) ,Green (SIG+) ,White (SIG-)