



創唯實業有限公司

PLASTRONIC TECHNOLOGY CO.,

TEL: 886-2-2276-3375

www.loadcell.com.tw

E-mail: plastronictech@gmail.com

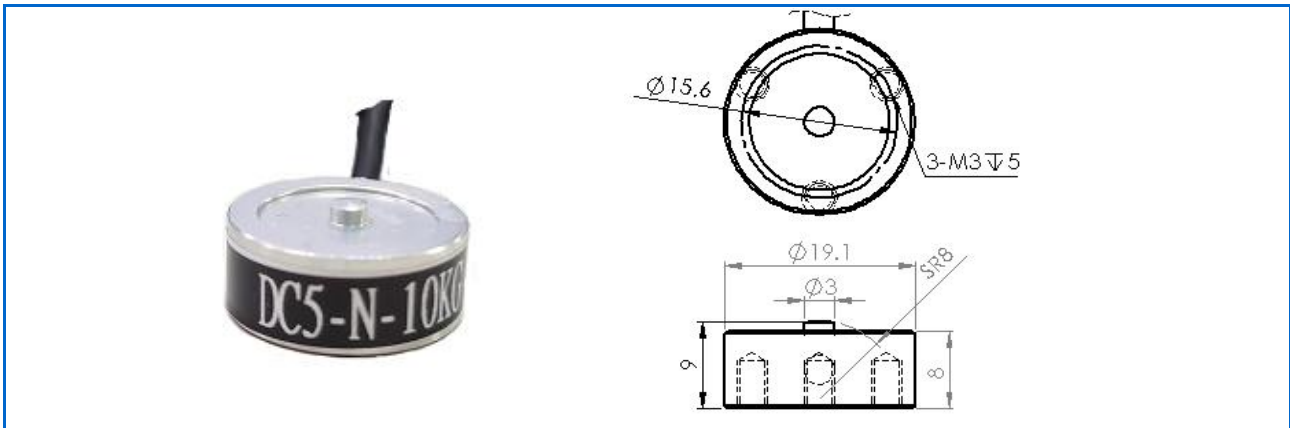
FAX: 886-2-2276-3557

www.plastronic.com.tw

新北市24252新莊區化成路398巷13號

No.13, Lane 398, Huacheng Rd., Xinzhuang Dist., New Taipei City 24252, Taiwan

DC5-N



應用：下壓力量測/控制系統

Applications : Batching scale, industrial weighing/control system

技術規格 Specification

額定荷重 Rated Capacities	1, 2, 5, 10, 20, 50 kg
額定輸出 Rated Output	2.0 ± 0.2 mV/V
精度等級 Accuracy class	0.2%F.S
非線性 Non-linearity	0.3%F.S
遲滯 Hysteresis	0.3%F.S
重複性 Repeatability	0.1%F.S
蠕變/回零(20分鐘) 20mins Creep/DR	0.3%F.S
輸出溫度影響 Temperature Effect On Output	0.3 %F.S/10°C
零點溫度影響 Temperature Effect On Zero	0.3 %F.S/10°C
零點平衡 Zero Balance	± 0.100 mV/V
輸入阻抗 Input Impedance	1000±50 Ω
輸出阻抗 Output Impedance	1000±50 Ω
絕緣阻抗 Insulation Impedance	≥2000 MΩ
安全過載率 Safe Overload	120 %F.S
極限過載率 Ultimate Overload	150 %F.S
工作溫度範圍 Operating Temperature Range	-20~60 °C
建議工作電壓 Recommended Excitation	5 VDC
最大工作電壓 Maximum Excitation	10 VDC
材質 Construction	鋁合金Aluminum Alloy
防水等級 Protection Class	IP65
電纜線 Cable	φ2×2 m
建議台面尺寸 Recommended Platform Size	

接線方式 Mode of Connection

紅：電源+，黑：電源-，綠：信號+，白：信號-
Red (EXC+) ,Black (EXC-) ,Green (SIG+) ,White (SIG-)