



創唯實業有限公司

PLASTRONIC TECHNOLOGY CO., LTD.

TEL: 886-2-2276-3375

www.loadcell.com.tw

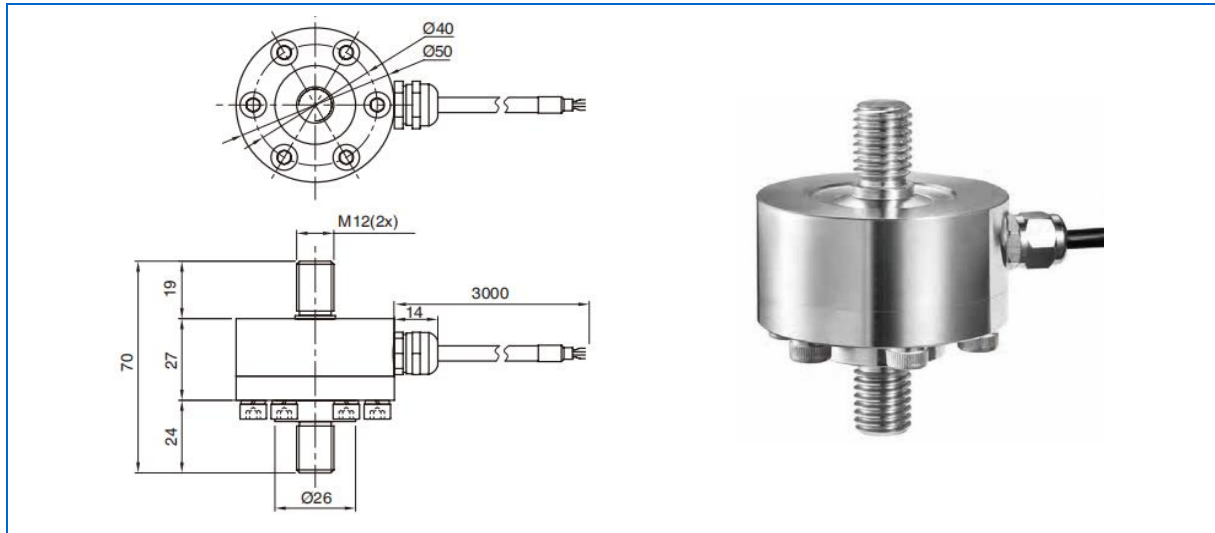
E-mail: plastronictech@gmail.com

FAX: 886-2-2276-3557

新北市24252新莊區化成路398巷13號

No.13, Lane 398, Huacheng Rd., Xinzhuang Dist., New Taipei City 24252, Taiwan

DC11



應用：主要用於試驗機、微型拉力和壓力測試設備，例如：貼膜機、鉚接機、焊接機

Applications : Mainly used for testing machine, miniature tension and pressure test equipment, such as lamination machine, riveting machine, welding machine

技術規格 Specification

額定荷重	Rated Capacities	1/2/5/10/20 (kN)
額定輸出	Rated Output	1.5 ±0.15mV/V
精度等級	Accuracy class	
非線性	Non-linearity	±0.5% F.S.
遲滯	Hysteresis	±0.5% F.S.
重複性	Repeatability	±0.1% F.S.
蠕變/回零(2分鐘)	2mins Creep/DR	
輸出溫度影響	Temperature Effect On Output	±0.05% F.S. / 10°C
零點溫度影響	Temperature Effect On Zero	±0.05% F.S. / 10°C
零點平衡	Zero Balance	±2% F.S.
輸入阻抗	Input Impedance	385 ± 10 Ω
輸出阻抗	Output Impedance	350 ± 5 Ω
絕緣阻抗	Insulation Impedance	≥5000 MΩ
安全過載率	Safe Overload	150 %F.S
極限過載率	Ultimate Overload	
工作溫度範圍	Operating Temperature Range	-20~60 °C
建議工作電壓	Recommended Excitation	5~10 VDC
最大工作電壓	Maximum Excitation	15 VDC
材質	Construction	不鏽鋼 Stainless Steel
防水等級	Protection Class	IP66
電纜線	Cable	φ4.0×3000 mm
建議台面尺寸	Recommended Platform Size	

接線方式 Mode of Connection

紅：電源+，黑：電源-，綠：信號+，白：信號-
Red (EXC+) ,Black (EXC-) ,Green (SIG+) ,White (SIG-)