



創唯實業有限公司

PLASTRONIC TECHNOLOGY CO.,

TEL: 886-2-2276-3375

www.loadcell.com.tw

FAX: 886-2-2276-3557

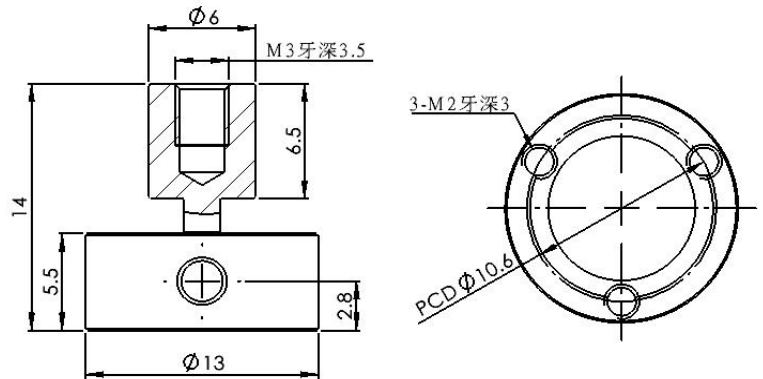
www.plastronic.com.tw

E-mail: plastronictech@gmail.com

新北市24252新莊區化成路398巷13號

No.13, Lane 398, Huacheng Rd., Xinzhuang Dist., New Taipei City 24252, Taiwan

DC9J1



應用：拉壓力量測

Applications : Tension/depressing force measurement

技術規格 Specification

額定荷重	Rated Capacities	5, 10, 20, 50 (kg)
額定輸出	Rated Output	2.0 mV/V \pm 25%
精度等級	Accuracy class	0.3 %F.S
非線性	Non-linearity	0.3 %F.S
遲滯	Hysteresis	
重複性	Repeatability	0.1 %F.S
蠕變/回零(20分鐘)	20mins Creep/DR	0.3 %F.S
輸出溫度影響	Temperature Effect On Output	0.3 %F.S/10 $^{\circ}$ C
零點溫度影響	Temperature Effect On Zero	0.3 %F.S/10 $^{\circ}$ C
零點平衡	Zero Balance	\pm 0.100 mV/V
輸入阻抗	Input Impedance	1000 \pm 50 Ω
輸出阻抗	Output Impedance	1000 \pm 50 Ω
絕緣阻抗	Insulation Impedance	\geq 2000 M Ω
安全過載率	Safe Overload	120 %F.S
極限過載率	Ultimate Overload	150 %F.S
工作溫度範圍	Operating Temperature Range	-20~60 $^{\circ}$ C
建議工作電壓	Recommended Excitation	5 VDC
最大工作電壓	Maximum Excitation	10 VDC
材質	Construction	不鏽鋼 Stainless Steel
防水等級	Protection Class	IP65
電纜線	Cable	$\phi 2 \times 2$ m
建議台面尺寸	Recommended Platform Size	

接線方式 Mode of Connection

紅：電源+，黑：電源-，綠：信號+，白：信號-
Red (EXC+) ,Black (EXC-) ,Green (SIG+) ,White (SIG-)

0.3 %F.S